

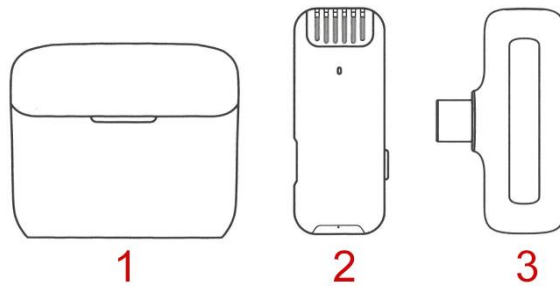
Microfono senza fili J11

Manuale d'uso

Introduzione

Grazie per aver scelto il nostro prodotto. Questo prodotto è un microfono wireless intelligente che offre una qualità di registrazione professionale. È “Plug and play”, ovvero non richiede l'installazione di alcuna applicazione sul telefono cellulare.

Molteplici usi: può essere utilizzato per le trasmissioni online in diretta, per le riprese video per i Vlog, per le interviste ai programmi, per le registrazioni, per i video tutorial e per altre occasioni. Questo prodotto è composto da tre parti: scatola di ricarica, estremità di trasmissione del microfono ed estremità di ricezione (come mostrato nella figura sottostante, alcuni modelli potrebbero non avere la scatola di ricarica, l'articolo reale potrebbe variare leggermente da quello mostrato nell'immagine).

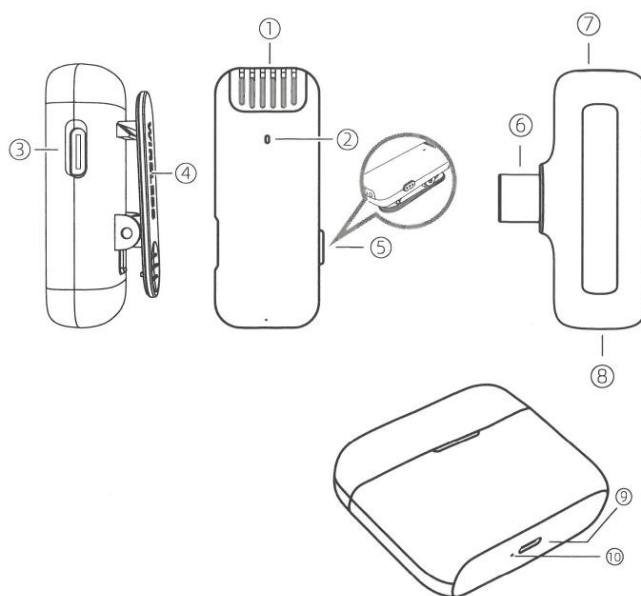


1. Scatola di ricarica

2. Microfono trasmettente

3. Ricevitore

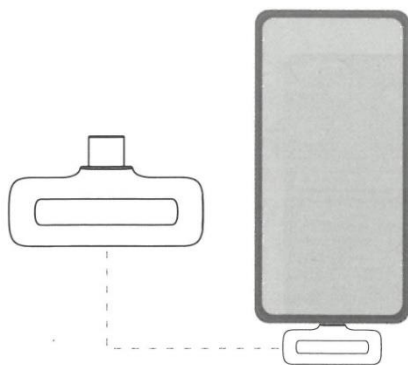
Diagramma di identificazione



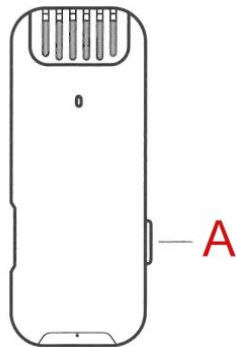
1. Rete antivento
2. Indicatore del microfono
3. Porta di ricarica del microfono Type-C
4. Morsetto per microfono.
5. Pulsante di commutazione
6. Porta Type-C per il collegamento al telefono
7. Indicatore del ricevitore
8. Ricevitore
9. Spia della scatola di ricarica
10. Porta di ricarica di tipo C sulla scatola

Come si usa

Fase 1: collegare il ricevitore alla porta del telefono.

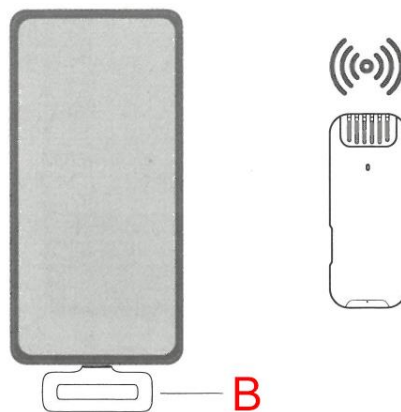


Fase 2: Premere il pulsante di commutazione sul microfono, la spia si illumina di verde e l'unità si accende.



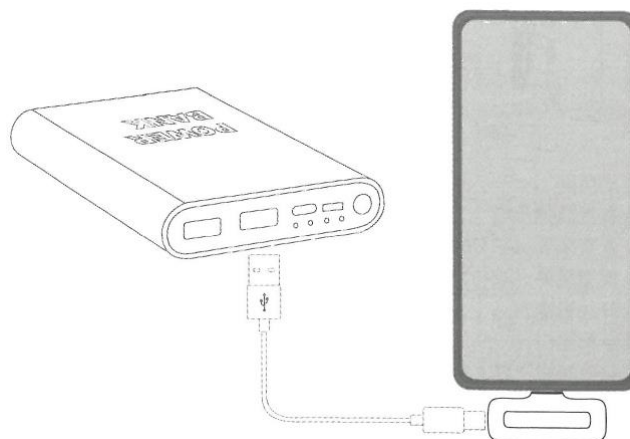
A. Tasto di commutazione

Fase 3: Ora la spia verde sul ricevitore è sempre accesa; aprire la fotocamera del telefono, l'applicazione live o altre applicazioni e utilizzare il microfono per captare il suono.



B. Indicatore luminoso verde sempre acceso

Nota speciale: Per l'uso della porta: se il telefono è a corto di energia durante un live stream, può essere ricaricato direttamente tramite la porta Type-C.



Funzione, pulsante e indicatore LED

Trasmettitore microfonico:

Accensione: premere il pulsante di accensione per 3 secondi, il led si accende alternativamente in rosso e verde.

Spento: premere il pulsante di accensione per 3 secondi, tutte le luci si spegneranno.

Disaccoppiamento: il led si accende alternativamente in rosso e verde.

Collegamento: inserire il dispositivo nella porta telefonica e accendere il dispositivo.

Modifica del livello di riduzione del rumore: premere il pulsante per scegliere uno dei 3 livelli:

Livello 1: la luce verde lampeggia una volta.

Livello 2: la luce verde lampeggia due volte.

Livello 3: la luce verde lampeggia tre volte.

Riverbero: fare clic sul pulsante 3 volte per attivare la modalità; la luce verde si spegne, la luce rossa lampeggia una volta e poi la luce rossa rimane accesa.

Modalità silenziosa: fare doppio clic per disattivare il microfono e fare nuovamente doppio clic per ripristinare il volume; la luce verde lampeggia e la luce rossa si spegne.

Carica: luce rossa accesa e luce verde spenta; quando la carica è completa, tutte le luci si spengono.

Batteria scarica: la luce rossa lampeggia ogni 10 secondi.

Ricevitore:

Acceso: inserire il dispositivo nella porta del telefono e accenderlo, la luce rossa lampeggia.

Spento: rimuovere il dispositivo dalla porta telefonica.

Non accoppiato al ricevitore: la luce rossa lampeggia.

Collegato: la luce rossa rimane accesa.